



# 贴片压敏电阻

ESD/电压保护器件

# AVR/SGNE系列

- AVRM/AVR-M : Standard Type
- AVRL : Low Capacitance Type
- AVRH : High reliability Type
- SGNE : Low Clamp Type

# 贴片压敏电阻

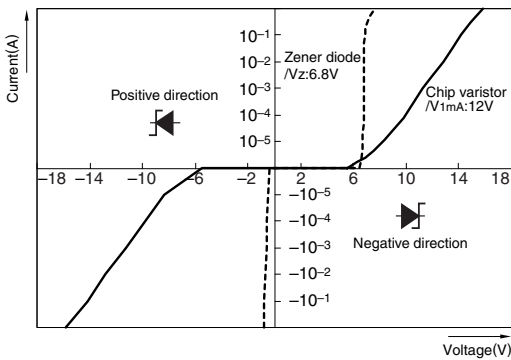
RoHS指令对应产品  
无铅焊锡对应

## AVR/SGNE系列的概要

### ■ 贴片压敏电阻的特性

压敏电阻 (Varistor) 是一种一旦外加一定值以上的电压, 电阻值就会迅速降低的电压依赖性非线性电阻元件。  
变阻器, 与2个串联连接的齐纳二极管(Zener Diode)和等价, 没有极性。

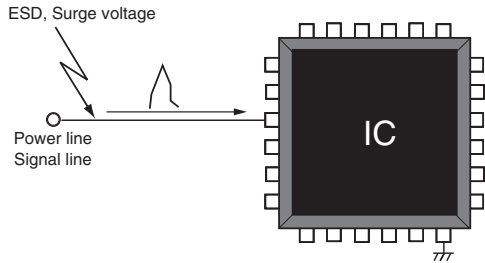
### □ 贴片压敏电阻和齐纳二极管的电压-电流特性对比



### □ 压敏电阻的效果

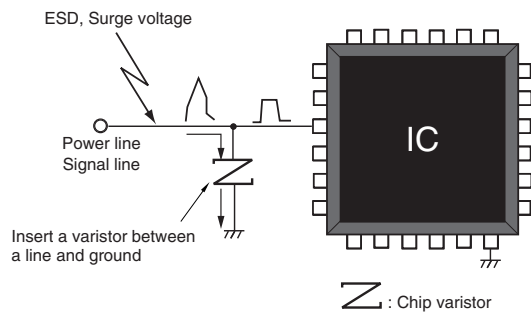
#### 无压敏电阻时

可能导致电子装置的误动作和破损。

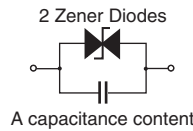


#### 使用压敏电阻时

通过在电路中插入压敏电阻抑制异常电压。



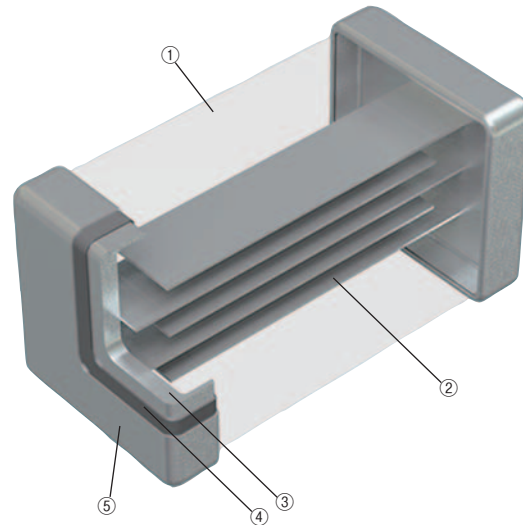
### ■ 芯片变阻器的等价电路



### ■ 芯片变阻器的特征

- 符合IEC61000-4-2 LEVEL4
- AEC-Q200符合 (车载的产品)
- 高ESD耐压
- 小型产品阵容
- 125°C, 150°C对应

图1 层叠芯片变阻器的内部结构



No.	名称
(1)	半导体陶瓷
(2)	内部电极 (Pd)
(3)	Ag
(4)	端子电极 Ni
(5)	Sn

# 贴片压敏电阻

RoHS指令对应产品  
无铅焊锡对应

## AVR/SGNE系列的概要

### ■型号的命名方法

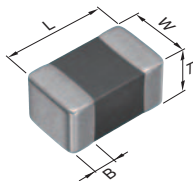
AVRM	1608	C	390	K	T	271	N
系列名称	LxW 尺寸 (mm)	结构	压敏电压 (V)	压敏电压容差 (%)	包装形式	电容 (pF)	电容容差 (%)
	0402 0.4x0.2	C 一般结构	390=39×10 <sup>0</sup>	K ±10	T 编带	271=27×10 <sup>1</sup>	K ±10
	0603 0.6x0.3		6R8 6.8	M ±20	B 散装品	221 220	M ±20
	1005 1.0x0.5		270 27	N ±30		271 270	N ±30
	1608 1.6x0.8		390 39				
	2012 2.0x1.2						

AVR-M	1608	C	270	M	T	AAB
系列名称	LxW 尺寸 (mm)	结构	压敏电压 (V)	压敏电压容差 (%)	包装形式	公司内的殊记号
	0603 0.6x0.3	C 一般结构	270=27×10 <sup>0</sup>	K ±10	T 编带	
	1005 1.0x0.5	G 导电性糊剂对应	080 8	M ±20	B 散装品	
	1608 1.6x0.8		120 12	N ±30		
	2012 2.0x1.2		270 27			

AVRL	10	1A	3R3	F	T	A
系列名称	LxW 尺寸 (mm)	最大容许电路电压 (V)	电容 (pF)	电容容差 (pF)	包装形式	公司内的殊记号
	04 0.4x0.2	1A 10	R50 0.5	F ±1	T 编带	
	06 0.6x0.3	1D 20	1R1 1.1	G ±2	B 散装品	
	10 1.0x0.5	1E 25	3R3 3.3	N ±0.3		
	16 1.6x0.8		6R8 6.8			

AVRH	10	C	270	K	T	150	N	A	8
系列名称	LxW 尺寸 (mm)	结构	压敏电压 (V)	压敏电压容差 (%)	包装形式	电容 (pF)	电容容差	ESD 耐量 IEC61000-4-2 (kV)	使用温度上限 (°C)
	1005 1.0x0.5	C 一般结构	270=27×10 <sup>0</sup>	K ±10	T 编带	150=15×10 <sup>0</sup>	K ±10%	A 25	8 150
			270 27		B 散装品	4R7 4.7	M ±20%	E 8	
			390 39			150 15	N ±30%		
			101 100			500 50	Y ±0.13pF		

SGNE	04	C	080	M	T	150	N	25
系列名称	LxW 尺寸 (mm)	结构	压敏电压 (V)	压敏电压容差 (%)	包装形式	电容 (pF)	电容容差	ESD 钳位电压 平均电压 (IEC61000-4-2, 8kV)
	04 0.4x0.2	C 一般结构	080=8×10 <sup>0</sup>	K ±10	T 编带	150=15×10 <sup>0</sup>	N ±30%	
	06 0.6x0.3		080 8		B 散装品	6R8 4.7	Y ±0.13pF	
	10 1.0x0.5		270 27			150 15		



形状记号 (JIS)	L	W	T	B
0402	0.40±0.02	0.20±0.02	0.20±0.02	0.07min.
0603	0.60±0.03	0.30±0.03	0.30±0.03	0.1min.
1005	1.00±0.05	0.50±0.05	0.50±0.05	0.1min.
1608	1.60±0.10	0.80±0.10	0.80±0.10	0.2min.
2012	2.00±0.20	1.25±0.20	0.70±0.20	0.2min.

⚠ 为了能够更加正确、安全地使用产品，请务必索取能进一步确认详细特性、规格的采购规格书。  
记载内容可能因为产品改良等原因不经预告而更改，恕不另行通知。

## 贴片压敏电阻

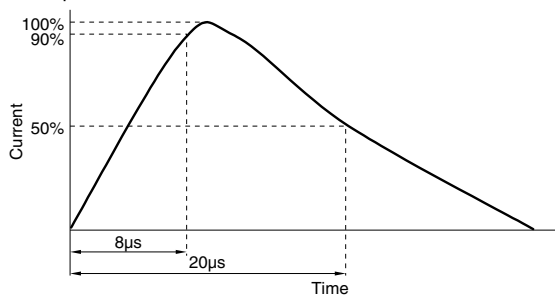
RoHS指令对应产品  
无铅焊锡对应

## AVR/SGNE系列的概要

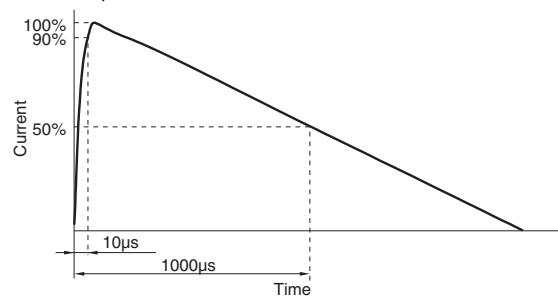
## ■ 词语解释

项目	单位	说明
压敏电压 (击穿电压)	V <sub>1mA</sub> (V)	水泄子DC1mA时的芯片变阻器端子间电压
最大容许电路电压	V <sub>dc</sub> (V)	连续在芯片变阻器端子间加载的直流电压 芯片变阻器端子间的泄漏电流值: 50μA max. (最大容许电路电压范围内)
钳位电压	V <sub>cl</sub> (V)	施加了规定的峰值电流的脉冲电流 (8/20μs <sup>*1</sup> ) 时,芯片变阻器端子间电压
能量耐量	E (Joule)	1次施加规定的峰值电流的脉冲电流 (10/1000μs <sup>*2</sup> ) 时,芯片变阻器的电气特性劣化不最大能量
浪涌电流	I <sub>p</sub> (A)	1次施加脉冲电流 (8/20μs <sup>*1</sup> ) 时,芯片变阻器的电气特性不会下降的最大电流
电容	C (pF)	振荡器频率为1kHz或1MHz,振荡器电压1V <sub>rms</sub> 的芯片变阻器端子间静电电容

\*1 8/20μs 试验波形



\*2 10/1000μs 试验波形



贴片压敏电阻

RoHS指令对应产品  
无铅锡焊对应

# AVR/SGNE系列 产品特性一览表

## ■ 产品特性一览表

Item	V (1mA) (V)	C1kHz *C1MHz (pF)	Vdc DC (V)	钳位电压 8/20µs Vcl (V)	能量耐量 10/1000µs E (J)	浪涌电流 8/20µs Ip (A)	使用温度范围 (°C)	IEC61000-4-2 (Contact) 150pF/330Ω	AEC-Q200
<a href="#">AVRL041E1R1NTA</a>	39(31.2 to 46.8)	1.1(0.8 to 1.4)*	25	—	—	—	-40 to +85	4kV (Level2)	
<a href="#">AVRM0402C120MT330N</a>	12(9.6 to 14.4)	33(23.1 to 42.9)	5.5	20(1A)	0.005	1	-40 to +85	8kV (Level4)	
<a href="#">AVRM0402C6R8NT101N</a>	6.8(4.76 to 8.84)	100(70 to 130)	3.5	15(1A)	0.01	40	-40 to +85	8kV (Level4)	
<a href="#">SGNE04C080MT150N25</a>	8(6.4 to 9.6)	15(10.5 to 19.5)	5.5	21(1A)	0.005	1	-40 to +85	8kV (Level4)	
<a href="#">AVRL061E1R1NTA</a>	39(35.0 to 43.0)	1.1(0.8 to 1.4)*	25	—	—	—	-40 to +85	4kV (Level2)	
<a href="#">AVRL061FR50ETA</a>	140(112 to 168)	0.5(0.3 to 0.7)*	30	—	—	—	-40 to +85	4kV (Level2)	
<a href="#">AVRM0603C080MT101N</a>	8(6.4 to 9.6)	100(70 to 130)	5.5	17(1A)	0.01	4	-40 to +85	8kV (Level4)	
<a href="#">AVRM0603C120MT101N</a>	12(9.6 to 14.4)	100(70 to 130)	5.5	20(1A)	0.01	5	-40 to +85	8kV (Level4)	
<a href="#">AVRM0603C120MT150N</a>	12.8(10.0 to 15.6)	15(10.5 to 19.5)	5.5	35(1A)	0.003	1	-40 to +85	8kV (Level4)	
<a href="#">AVR-M0603C120MTAAB</a>	12(9.6 to 14.4)	33(23.1 to 42.9)	7.5	23(1A)	0.01	1	-40 to +85	8kV (Level4)	
<a href="#">AVRM0603C200MT150N</a>	20(16 to 24)	15(10.5 to 19.5)*	12	40(1A)	0.01	1	-40 to +85	8kV (Level4)	
<a href="#">AVRM0603C6R8NT101N</a>	6.8(4.76 to 8.84)	100(70 to 130)	3.5	14(1A)	0.01	10	-40 to +85	8kV (Level4)	
<a href="#">AVRM0603C6R8NT331N</a>	6.8(4.76 to 8.84)	330(231 to 429)	3.5	14(1A)	0.02	16	-40 to +85	8kV (Level4)	
<a href="#">SGNE06C080MT150N25</a>	8(6.4 to 9.6)	15(10.5 to 19.5)	5.5	21(1A)	0.005	1	-40 to +85	8kV (Level4)	
<a href="#">SGNE06C270MT6R8G60</a>	27(21.6 to 32.4)	6.8(4.8 to 8.8)*	15	54(1A)	0.005	1	-40 to +85	8kV (Level4)	
<a href="#">AVRL101A1R1NTA</a>	90(79.6 to 110.4)	1.1(0.8 to 1.4)*	10	—	—	—	-40 to +85	8kV (Level4)	
<a href="#">AVRL101E1R1NTB</a>	39(31.2 to 46.8)	1.1(0.8 to 1.4)*	25	—	—	—	-40 to +85	4kV (Level2)	
<a href="#">AVRL101D3R3FTA</a>	27(21.6 to 32.4)	3.3(2.3 to 4.3)*	20	62(0.5A)	0.01	0.5	-40 to +125	8kV (Level4)	✓
<a href="#">AVRL101D6R8GTA</a>	27(21.6 to 32.4)	6.8(4.8 to 8.8)*	20	58(1A)	0.01	1	-40 to +125	8kV (Level4)	✓
<a href="#">AVR-M1005C080MTAAB</a>	8(6.4 to 9.6)	650(520 to 780)	5.5	14(1A)	0.04	25	-40 to +85	8kV (Level4)	
<a href="#">AVR-M1005C080MTABB</a>	8(6.4 to 9.6)	100(55 to 145)	5.5	15(1A)	0.02	3	-40 to +85	8kV (Level4)	
<a href="#">AVR-M1005C080MTACB</a>	8(6.4 to 9.6)	33(14 to 52)	5.5	19(1A)	0.01	1	-40 to +85	8kV (Level4)	
<a href="#">AVR-M1005C080MTADB</a>	8(6.4 to 9.6)	480(384 to 576)	5.5	14(1A)	0.04	25	-40 to +85	8kV (Level4)	
<a href="#">AVR-M1005C120MTAAB</a>	12(9.6 to 14.4)	130(104 to 156)	7.5	20(1A)	0.05	10	-40 to +85	8kV (Level4)	
<a href="#">AVR-M1005C120MTACC</a>	12(9.6 to 14.4)	460(276 to 644)*	7.5	21(1A)	0.01	24	-40 to +85	8kV (Level4)	
<a href="#">AVR-M1005C180MTAAB</a>	18(14.4 to 21.6)	120(72 to 168)*	11	30(1A)	0.06	16	-40 to +85	8kV (Level4)	
<a href="#">AVRM1005C270KT101N</a>	27(24.0 to 30.0)	100(70 to 130)	19	44(1A)	0.06	4	-40 to +85	8kV (Level4)	
<a href="#">AVR-M1005C270MTAAB</a>	27(21.6 to 32.4)	40(30 to 48)	15	47(1A)	0.04	47	-40 to +85	8kV (Level4)	
<a href="#">AVR-M1005C270MTABB</a>	27(21.6 to 32.4)	15(10.5 to 19.5)	15	49(1A)	0.05	1	-40 to +85	8kV (Level4)	
<a href="#">AVRM1005C6R8NT101N</a>	6.8(4.76 to 8.84)	100(70 to 130)	3.5	14(1A)	0.02	10	-40 to +85	8kV (Level4)	
<a href="#">AVRM1005C6R8NT331N</a>	6.8(4.76 to 8.84)	330(231 to 429)	3.5	15(1A)	0.008	24	-40 to +85	8kV (Level4)	
<a href="#">SGNE10C080MT150N28</a>	8(6.4 to 9.6)	15(10.5 to 19.5)	5.5	21V(1A)	0.01	19	-40 to +85	8kV (Level4)	
<a href="#">AVRH10C270KT150NA8</a>	27(24.0 to 30.0)	15(10.5 to 19.5)	19	52(2A)	0.02	2	-55 to +150	25kV	✓
<a href="#">AVRH10C270KT350NA8</a>	27(24.0 to 30.0)	35(24.5 to 45.5)	19	52(2A)	0.02	8	-55 to +150	25kV	✓
<a href="#">AVRH10C390KT500NA8</a>	39(35.0 to 43.0)	50(35 to 65)	28	72(2A)	0.02	15	-55 to +150	25kV	✓
<a href="#">AVRH10C101KT4R7FA8</a>	100(90 to 110)	4.7(3.7 to 5.7)*	70	190(1A)	0.03	1	-55 to +150	25kV	✓
<a href="#">AVRH10C101KT1R1NE8</a>	110(100 to 120)	1.1(0.8 to 1.4)*	70	190 (0.3A)	0.01	0.3	-55 to +150	8kV (Level4)	✓
<a href="#">AVRH10C221KT1R5YA8</a>	220 (198 to 242)	1.5(1.37 to 1.63)*	70	400 (0.5A)	0.01	0.5	-55 to +150	25kV	✓
<a href="#">AVRL161A1R1NTA</a>	90(79.6 to 110.4)	1.1(0.8 to 1.4)*	10	—	—	—	-40 to +85	8kV (Level4)	
<a href="#">AVRL161A1R1NTB</a>	39(31.2 to 46.8)	1.1(0.8 to 1.4)*	10	—	—	—	-40 to +85	4kV (Level2)	
<a href="#">AVRL161D3R3FTA</a>	27(21.6 to 32.4)	3.3(2.3 to 4.3)*	20	62(0.5A)	0.01	0.5	-40 to +125	8kV (Level4)	✓
<a href="#">AVRL161D6R8GTA</a>	27(21.6 to 32.4)	6.8(4.8 to 8.8)*	20	58(1A)	0.01	1	-40 to +125	8kV (Level4)	✓
<a href="#">AVR-M1608C080MTAAB</a>	8(6.4 to 9.6)	650(520 to 780)	5.5	15(2A)	0.09	30	-40 to +85	8kV (Level4)	
<a href="#">AVR-M1608C120MT2AB</a>	12(9.6 to 14.4)	400(320 to 480)	7.5	20(2A)	0.06	15	-40 to +85	8kV (Level4)	
<a href="#">AVR-M1608C120MT6AB</a>	12(9.6 to 14.4)	1050(840 to 1260)	7.5	20(2A)	0.09	50	-40 to +85	8kV (Level4)	
<a href="#">AVR-M1608C180MT6AB</a>	18(14.4 to 21.6)	600(480 to 720)	11	30(2A)	0.10	30	-40 to +85	8kV (Level4)	
<a href="#">AVR-M1608C220KT2AB</a>	22(19.8 to 24.2)	210(147 to 273)	16	37(2A)	0.03	10	-40 to +125	25kV	✓
<a href="#">AVR-M1608C220KT6AB</a>	22(19.8 to 24.2)	560(392 to 728)	16	34(2A)	0.10	30	-40 to +125	25kV	✓
<a href="#">AVR-M1608C270MTABB</a>	27(21.6 to 32.4)	15(10.5 to 19.5)	17	52(2A)	0.05	2	-55 to +150	25kV	✓
<a href="#">AVR-M1608C270MTAAB</a>	27(21.6 to 32.4)	30(21 to 39)	17	52(2A)	0.05	2	-55 to +150	25kV	✓
<a href="#">AVR-M1608C270KTACB</a>	27(24.0 to 30.0)	60(42 to 78)	19	54(2A)	0.05	10	-55 to +150	25kV	✓
<a href="#">AVRM1608C270KT800M</a>	27(24.0 to 30.0)	80(64 to 96)	19	53(2A)	0.02	28	-55 to +150	25kV	✓
<a href="#">AVR-M1608C270KT2AB</a>	27(24.0 to 30.0)	160(112 to 208)	19	42(2A)	0.10	20	-55 to +150	25kV	✓
<a href="#">AVRM1608C270KT221M</a>	27(24.0 to 30.0)	220(176 to 264)	19	52(2A)	0.10	40	-55 to +150	25kV	✓
<a href="#">AVR-M1608C270KT6AB</a>	27(24.0 to 30.0)	430(301 to 559)	19	42(2A)	0.10	48	-55 to +150	25kV	✓
<a href="#">AVR-M1608G270KT6AB</a>	27(24.0 to 30.0)	430(301 to 559)	19	42(2A)	0.10	48	-55 to +150	25kV	✓
<a href="#">AVRM1608C390KT271N</a>	39(35.0 to 43.0)	270(189 to 351)	28	69(2A)	0.10	78	-55 to +150	25kV	✓
<a href="#">AVRM1608C560KT101M</a>	56(50.4 to 61.6)	100(80 to 120)	40	113(2A)	0.10	60	-55 to +150	25kV	✓
<a href="#">AVRM1608C720KT750M</a>	72(64.8 to 79.2)	75(60 to 90)	53	135(2A)	0.10	40	-55 to +150	25kV	✓
<a href="#">AVR-M2012C120MT6AB</a>	12(9.6 to 14.4)	1000(550 to 1450)	7.5	20(5A)	0.20	60	-40 to +85	8kV (Level4)	
<a href="#">AVR-M2012C220KT6AB</a>	22(19.8 to 24.2)	800(560 to 1040)	16	38(5A)	0.30	100	-40 to +125	25kV	✓
<a href="#">AVRM2012C330KT801N</a>	33(29.7 to 36.3)	800(560 to 1040)	24	59(5A)	0.50	240	-55 to +150	25kV	✓
<a href="#">AVR-M2012C390KT6AB</a>	39(35.0 to 43.0)	430(387 to 483)	28	62(5A)	0.30	100	-55 to +150	25kV	✓
<a href="#">AVRM2012C560KT251M</a>	56(50.4 to 61.6)	250(200 to 300)	40	113(5A)	0.30	150	-55 to +150	25kV	✓
<a href="#">AVRM2012C720KT201M</a>	72(64.8 to 79.2)	200(160 to 240)	53	142(5A)	0.30	100	-55 to +150	25kV	✓

▲ 为了能够更加正确、安全地使用产品，请务必索取能进一步确认详细特性、规格的采购规格书。  
记载内容可能因为产品改良等原因不经预告而更改，恕不另行通知。

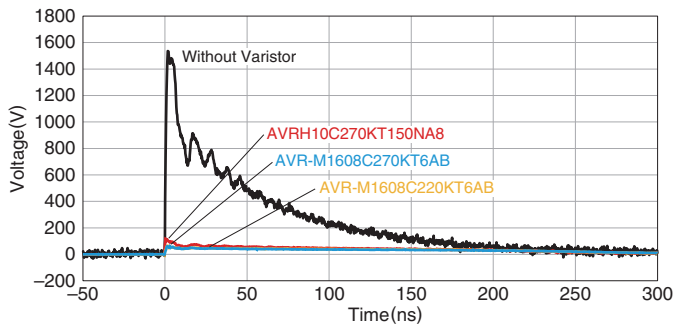
# 贴片压敏电阻

RoHS指令对应产品  
无铅焊锡对应

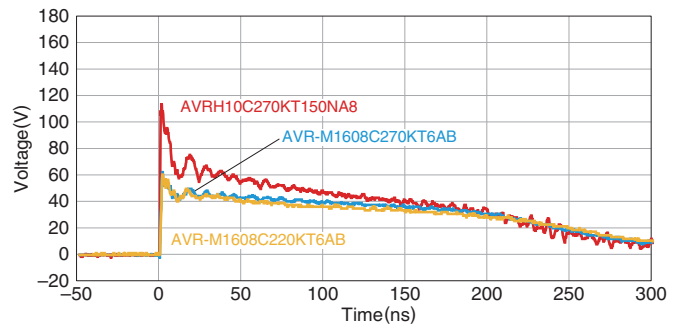
## AVR/SGNE系列 静电吸收特性

### ■放电电压波形 (例)

□变阻器无,变阻器设置时的波形



□变阻器设置时的波形

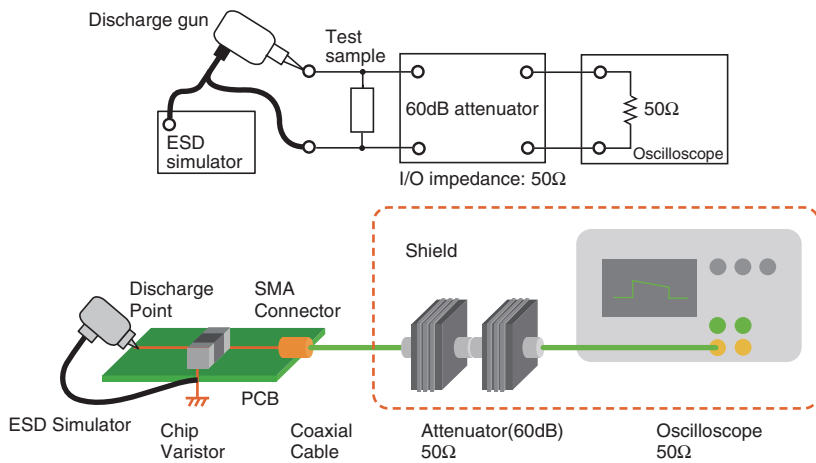


### □试验条件

150pF/330Ω (IEC61000-4-2)

接触放电、充电电压8kV

### □试验回路图



⚠ 为了能够更加正确、安全地使用产品，请务必索取能进一步确认详细特性、规格的采购规格书。  
记载内容可能因为产品改良等原因不经预告而更改，恕不另行通知。

# 贴片压敏电阻

RoHS指令对应产品  
无铅焊锡对应

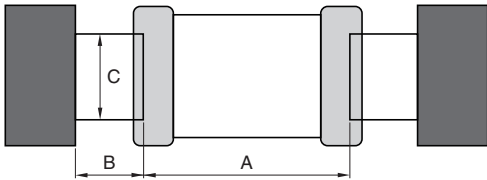
## 注意底板设计上的

### 基板设计

将贴片压敏电阻器安装到基板上时的焊锡用量(角焊缝的大小), 对安装后的贴片压敏电阻器有着直接的影响, 因此必须充分地加以考虑。

### 焊盘尺寸的设定

(1) 随着焊锡用量的增多, 施加在贴片压敏电阻器上的应力也会增大, 可能导致破损及开裂、产生裂纹等, 因此在进行基板的焊盘设计时, 请设定其形状及尺寸, 使焊锡用量适当。要在共用焊盘上安装两个以上的元器件时, 请使用阻焊油墨进行分隔, 使其分别成为各元器件专用的焊盘。



Dimension 形状	Symbol 符号		
	A	B	C
0402	0.20 Nom.	0.15 to 0.21	0.18 to 0.20
0603	0.25 to 0.35	0.20 to 0.30	0.25 to 0.35
1005	0.30 to 0.50	0.35 to 0.45	0.40 to 0.60
1608	0.60 to 0.80	0.60 to 0.80	0.60 to 0.80
2012	0.90 to 1.20	0.70 to 0.90	0.90 to 1.20

(2) 如果钎焊时的焊锡堆焊量过多, 则由于焊锡的收缩应力的作用, 容易受到机械的、热的应力, 导致芯片产生裂纹。另外, 如果焊锡堆焊量过少, 则端子电极粘着力可能不足, 导致芯片脱落, 从而给电路的可靠性造成不良影响。下面列举焊锡堆焊量的典型事例。

### 推荐焊锡量

**焊锡量过剩** 焊锡应力增大, 容易导致开裂。

**焊锡量适当** Most large serving amo  
Minimum prime amount

**焊锡量不足** 粘着力较弱、连接不良、有脱落的危险。

### 希望避免的事例及推荐事例

事例	希望避免的事例	改善例(焊盘分割)
分离式元器件的引线和焊盘共用	Chip, Solder, Leads, PCB	Solder resist, Leads
底盘附近的配置	Chassis, Solder (ground solder), L1	Solder resist, L2, L2>L1
芯片元器件之间的配置	Land, Excess solder, Missing solder	Solder resist

⚠ 为了能够更加正确、安全地使用产品, 请务必索取能进一步确认详细特性、规格的采购规格书。  
记载内容可能因为产品改良等原因不经预告而更改, 恕不另行通知。

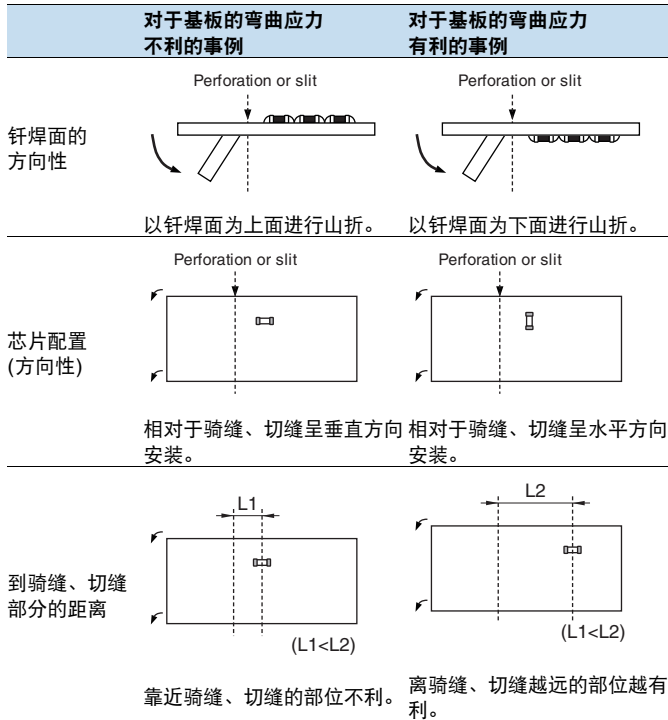
# 贴片压敏电阻

RoHS指令对应产品  
无铅焊锡对应

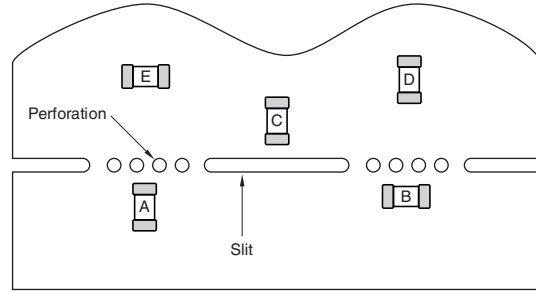
## 注意底板设计上的

### 元器件配置

(1) 尽量不对基板的翘曲、弯曲施加应力的贴片压敏电阻器推荐配置事例如下所示。



(2) 割板近处因贴片压敏电阻器的安装位置的不同，其机械应力也随之变化，因此请参考下图。



容易接受应力作用的顺序为A > B = C > D > E。

⚠ 为了能够更加正确、安全地使用产品，请务必索取能进一步确认详细特性、规格的采购规格书。  
记载内容可能因为产品改良等原因不经预告而更改，恕不另行通知。



## 贴片压敏电阻

RoHS指令对应产品  
无铅焊锡对应

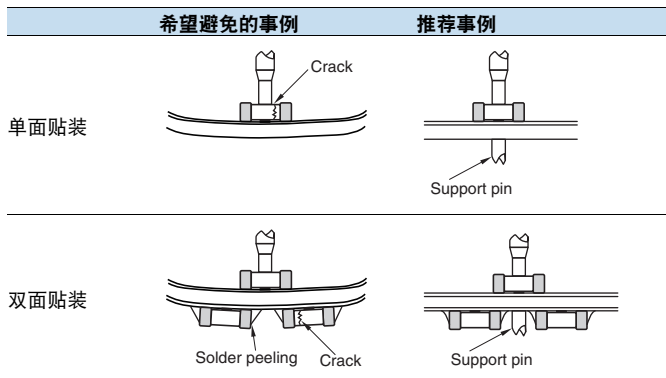
## 注意安装上的

## 贴装到基板

## 安装头的压力

如果吸附喷嘴的下止点过低，则贴装时贴片压敏电阻器可能被施加过大的力，导致裂纹的产生，因此使用时请参考下列各项。

- 1) 为了避免基板翘曲，请将吸附喷嘴的下止点设定于基板上并加以调整。
- 2) 请将贴装时的喷嘴压力控制在静负荷时0.1 to 0.3N。
- 3) 为了尽力缩小吸附喷嘴的冲击对基板的弯曲影响，请使支持销紧贴基板背面，抑制基板的弯曲。下面是其典型事例。



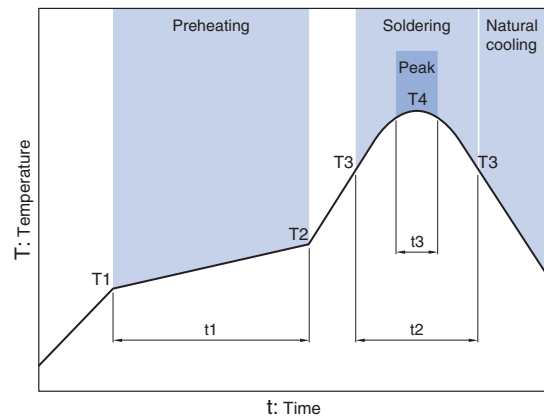
定位爪磨损后可能导致定位时施加在贴片压敏电阻器上的机械冲击具有局部性，导致贴片压敏电阻器的缺失、开裂的发生，因此请对定位闭合尺寸进行管理，并且定期进行定位爪的维护、检查以及更换。

## 焊接

助焊剂有时对贴片压敏电阻器的性能有着重大的影响，因此使用之前请确认下列各项。

- (1) 助焊剂请使用卤素类物质含量在0.1wt%(Cl换算)以下的产品。另外，请不要使用强酸性产品。
- (2) 将贴片压敏电阻器焊接到基板上的助焊剂，请涂抹最小必要限度的量。
- (3) 使用水溶性助焊剂时，请特别进行充分的清洗。

## 回流温度特征



项目	规格	
	共晶焊料用	无铅焊锡用
预热温度	160 to 180°C	150 to 180°C
焊锡熔融温度	200°C	230°C
最大温度	240°C max.	260°C max.
预热时间	100s max.	120s max.
超过焊锡熔融温度的时间	30s max.	40s max.
回流可能次数	2 max.	2 max.

## 钎焊烙铁

(1) 钎焊烙铁的种类及基板的大小、焊盘图案的形状尺寸不同，其尖端温度也各异。钎焊烙铁尖端的温度较高时，钎焊作业较快，但是其热冲击可能导致开裂的发生，因此请在下列条件内进行。

烙铁尖端温度 (°C)	瓦特数 (W)	烙铁尖端形状 (mm)	焊接时间 (秒)	次数
350max.	30max.	ø3.0max.	5 max.	各端子1次以内 (合计2次以内)

(2) 如果烙铁尖端直接接触贴片压敏电阻器主体，则热冲击引起的变形有可能变的特别大，导致开裂，因此请注意不要直接接触端子电极以外的部位。

## 贴片压敏电阻

RoHS指令对应产品  
无铅焊锡对应

## 注意安装后的

## 洗净

(1) 如果清洗液选择不恰当, 则可能导致助焊剂的残渣及其它异物附着在贴片压敏电阻器的表面, 甚至导致贴片压敏电阻器的性能(特别是绝缘电阻)劣化。

(2) 如果清洗条件恰当(清洗不足、过度清洗), 则可能导致贴片压敏电阻器的性能受损。

## 2-1) 清洗不足的情况

- (a) 由于助焊剂残渣中的卤素类物质的作用, 端子电极等的金属有可能发生腐蚀。
- (b) 助焊剂残渣中的卤素类物质有可能附着在贴片压敏电阻器的表面, 导致绝缘电阻的下降。
- (c) 水溶性助焊剂与松香类助焊剂相比, (1)及(2)的趋势有可能会更明显。

## 2-2) 过度清洗的情况

- (1) 有的清洗液可能导致贴片压敏电阻器的表面劣化, 甚至导致贴片压敏电阻器的性能下降。
- (2) 超声波的情况下, 如果输出功率过大, 则基板会发生共振, 基板的振动可能导致贴片压敏电阻器的主体、焊锡发生开裂, 或者导致端子电极的强度下降, 因此请在下列条件下进行。

Output 超声波输出功率

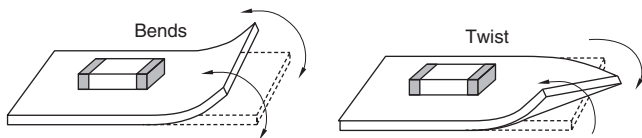
Frequency 超声波频率

Cleaning time 超声波清洗时间

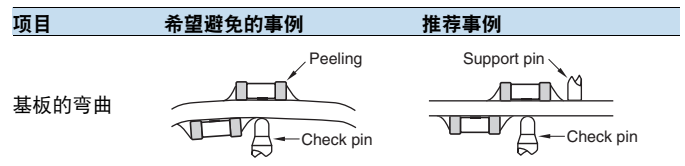
2-3) 如果清洗液变得污浊, 则游离卤素等的浓度会升高, 可能导致与清洗不足同样的结果。

## 元器件贴装后的基板操作

(1) 分割基板时, 如果给基板施加了如下图所示的弯曲、扭转等应力, 则可能导致贴片压敏电阻器开裂, 因此请注意极力避免施加应力。

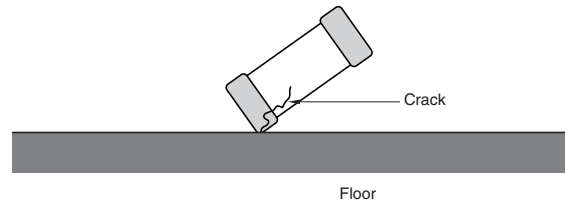


(2) 进行各基板的工作检查时, 为了防止基板检测器的检针接触不良, 有时可能增强检针的按压力。这时的负荷可能导致基板弯曲, 并且在其应力的作用下可能导致贴片压敏电阻器产生裂纹, 甚至导致端子电极的焊锡脱落, 因此请以下图作为参考, 避免基板弯曲。

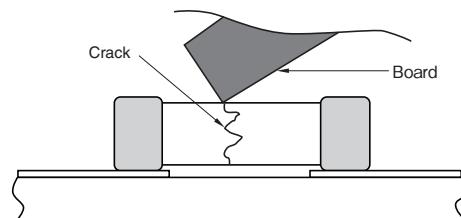


## 单品元器件的操作

(1) 贴片压敏电阻器可能因掉落冲击导致破损、开裂, 因此落下后的贴片压敏电阻器请不要使用。



(2) 贴装后的基板, 在堆积保管和操作时, 角部可能接触贴片压敏电阻器, 其冲击可能导致破损、开裂的发生, 因此请加以注意。

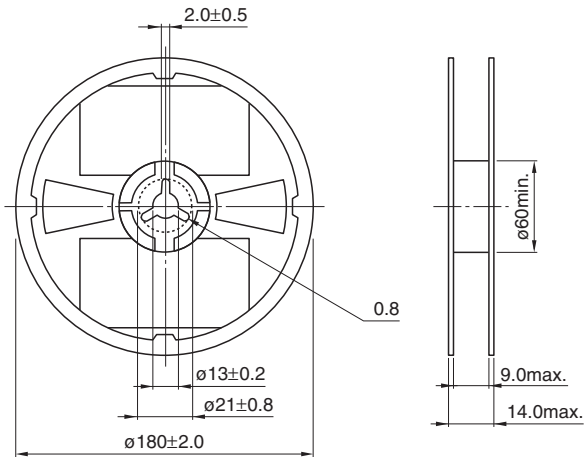


## 贴片压敏电阻

 RoHS指令对应产品  
 无铅焊锡对应

## 包装形式

## ■ 卷筒尺寸

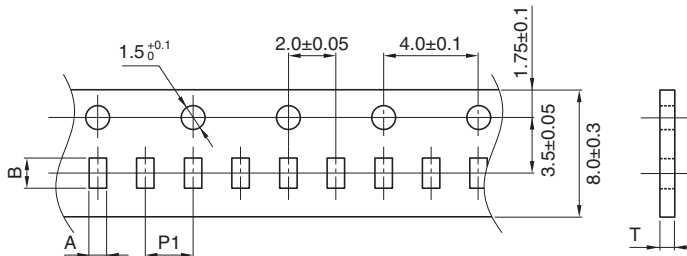


Dimensions in mm

## ■ 包装数/单个重量

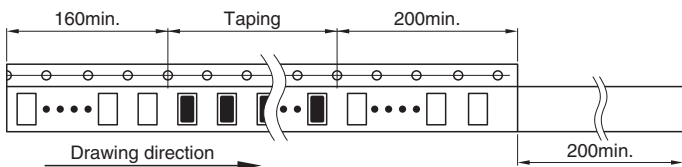
类型	包装数 (个/卷)	单个重量 (mg)
AVRM0402/AVRL04/SNGE04	20,000	0.1
AVRM0603/AVR-M0603/AVRL06/ SGNE06	15,000	0.2
AVRM1005/AVR-M1005/AVRL10/ AVRH10	10,000	1.2
AVRM1608/AVR-M1608/AVRL16	4,000	5
AVRM2012/AVR-M2012	2,000	13

## ■ 编带尺寸



Dimensions in mm

类型	A	B	P1	T
0402	0.26±0.04	0.46±0.04	2.0±0.05	0.40max.
0603	0.38±0.05	0.68±0.05	2.0±0.05	0.45max.
1005	0.65+0.05/-0.1	1.15+0.05/-0.1	2.0±0.05	0.65max.
1608	1.1±0.2	1.9±0.2	4.0±0.1	1.1max.
2012	1.5±0.2	2.3±0.2	4.0±0.1	1.1max.



Dimensions in mm

⚠ 为了能够更加正确、安全地使用产品，请务必索取能进一步确认详细特性、规格的采购规格书。  
 记载内容可能因为产品改良等原因不经预告而更改，恕不另行通知。

## 使用注意事项

在使用本产品前，请务必随附采购规格书。

## 安全注意事项

使用本产品时，请注意安全事项。

### ⚠ 注意

- 使用本产品时请充分留意注意事项，并进行安全设计。
- 请严格遵守以下事项，否则可能导致贴片压敏电阻性能劣化及元件损坏。
  - 请在室温 5 ~ 40°C、湿度 20 ~ 70%RH 的环境下保管本产品，并在 6 个月以内使用本产品。
  - 端部电极的焊锡性会因保管状态而发生劣化，因此在保管时请充分注意湿度、结露、灰尘、有毒气体（氢、硫化氢、亚硫酸、氯、氨等）、阳光直射等。
  - 安装时请勿使用掉落的产品或拆除的产品。
  - 请使用回流焊方式进行焊锡，切勿使用波峰焊（DIP）方式。
- 请严格遵守以下事项，否则可能导致压敏电阻性能劣化及元件损坏，最终可能导致元件发热、冒烟。
  - 请勿在阳光直射的场所以及发热源旁等超过使用温度范围的环境下使用。
  - 请勿在直接暴露于风雨中或产生水蒸气的高湿度场所使用。
  - 请勿在粉尘、盐分较多的场所以及被腐蚀性气体等污染的环境下使用。
  - 请勿对产品造成可能导致开裂的强烈振动、冲击（掉落等）或压力。
  - 请勿在超过最大容许电路电压的电压环境下使用。**
  - 对压敏电阻进行树脂涂层（包括模块）加工时，请勿使用可能使压敏电阻劣化的树脂。由于内部电极中包含钡，因此切勿使用可能产生氢的树脂。
  - 请勿安装于可燃物旁。
- 对于需要高度安全性和可靠性的，或者产品的故障，误动作，运转不良可能会给人的生命，身体及财产等造成损害，或者有可能产生莫大社会影响的设备（汽车、飞机、医疗设备、核能装置等，以下称‘特定用途’）中使用本产品进行讨论时，以及非本产品目录所述范围、条件下使用产品时，请向本公司营业部门联系。  
将本产品用于车载用途时，请通知本公司。
- 本目录的范围，超过条件或特定用途使用的，通过产生的损失等方面，可能会承担其责任，请您谅解。
- 此外，在对使用本产品的设备进行设计时，请根据该设备的使用用途及状态确保保护电路及装置，并设置备份电路。