

齿轮传感器

PS-HR系列

齿轮传感器

RoHS对应产品

PS-HR系列的概要

■特点

- 通过优化了高灵敏度差动霍尔集成电路与磁铁配置的独特磁路设计，实现了从零速旋转开始抑制抖动的高精度数字输出。
- 通过独特的外壳结构，不仅具备振动和沾水耐久性、抗噪性，同时还可应对-30℃的低温至+150℃的高温，达到优异的耐环境性。同时推进了低成本化。
- 内置浪涌电压吸收电路。

■用途

速度传感器、凸轮角度传感器、曲轴角度传感器

应用示例（速度传感器）

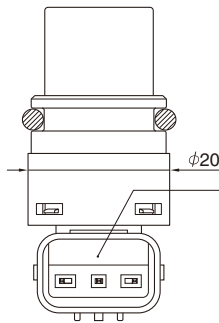
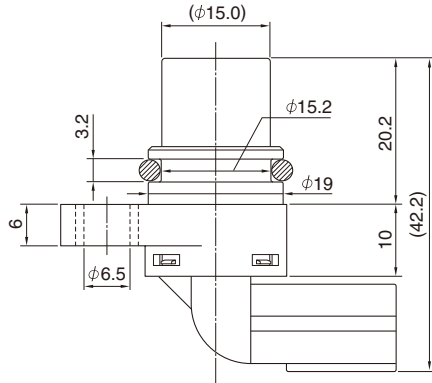
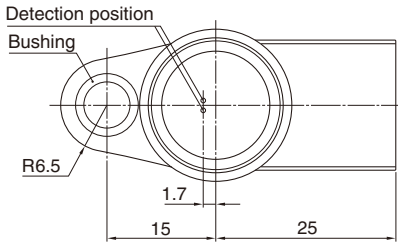


○RoHS对应产品：RoHS对应产品详细内容请点击此处。 <http://product.tdk.com/ja/environment/rohs/>

⚠ 为了能够更加正确、安全地使用产品，请务必索取能进一步确认详细特性、规格的采购规格书。
记载内容可能因为产品改良等原因不经预告而更改，恕不另行通知。

PS-HR92

形状与尺寸

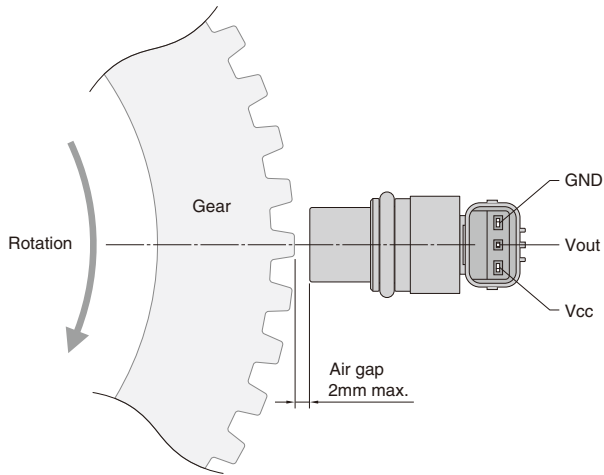


Direct coupler
Fitting connector: 6189-0887 (Sumitomo Wiring Systems, Ltd.)

Weight: 17g typ.
Dimensions in mm



配置示例



⚠ 为了能够更加正确、安全地使用产品，请务必索取能进一步确认详细特性、规格的采购规格书。
记载内容可能因为产品改良等原因不经预告而更改，恕不另行通知。

PS-HR92

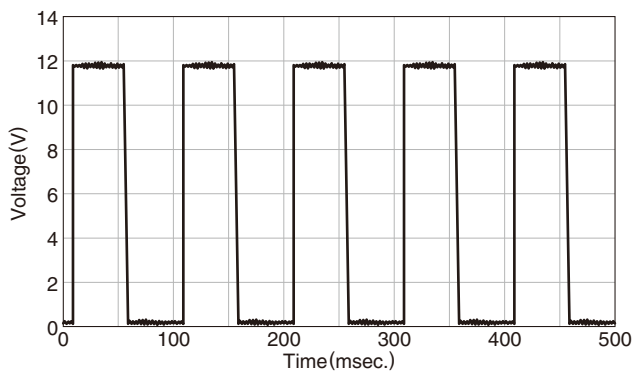
■ 电气特性示例

驱动电源电压 V_{CC}	4.75 to 16V
输出电路格式	开路
输出电压 V_{out}	$V_{HIGH} \geq V_{CC} - 0.5V$ / $V_{LOW} \leq 0.4V$
输出电流 I_{out}	15mA max.
气隙	2.0mm max. (根据齿轮形状)
应答频率	0 to 12kHz
使用温度范围	-30 to +150°C

■ 耐环境性

振动耐久性	50 to 2000Hz(6分/循环)、20时间、294m/s ² 、3方向
耐热冲击	-30°C(30分) to 150°C(30分)×500 循环
抗水耐久性	JIS D 0203 S2
高温工作	150°C、500小时
低温工作	-30°C、500小时
瞬时电压特性	JASO D001-94 (A-1、A-2、B-1)
辐射电磁波耐性	100V/m、1 to 200MHz

■ 输出波形示例



PS-HR系列

■ 使用注意事项

○ 为了更加正确、安全地使用本产品，请务必索取交货规格书，以便确认更为详细的特性和规格。

[保管环境]

○ 请勿在腐蚀性气体产生、流入、滞留的环境保管本产品。

[使用注意事项]

○ 请勿在粘付强酸性、强碱性有机溶剂（清洗剂等）的状态长时间放置。特别是如果在刚刚行驶后等处于高温状态的本产品粘付强酸性、强碱性有机溶剂的状态放置，外部树脂老化可能加速。

○ 本产品的检测部位内置有强力磁铁。将本产品靠近带有心脏起搏器等电子医疗设备的人非常危险。可能损害设备的正常工作，在最糟糕的情况下甚至导致设备停止，因此切勿靠近。

○ 请勿将磁性卡片类、记录介质以及受磁影响的各类设备靠近本产品。否则可能导致记录消失、破损、设备故障、误动作等。

■ 其他注意事项/通知事项

○ 对于超出交货规格书的规定范围、条件使用本产品所发生损失等，本公司概不负责。

○ 本产品的产品目录记载内容可能因改良等在未事先通知的情况下变更，此外，也可能在未事先通知的情况下停止本产品的供货。