



PiezoHapt™ 执行器

适合一般用途

PHU 系列

PHUA8060-35A-33-000

PHUA3015-30A-21-000

使用注意事项

在使用本产品前，请务必随附采购规格书。

安全注意事项

使用本产品时，请注意安全事项。

⚠ 注意

- 本产品使用时，每个元件的个别规格充分确认的基础上，在注意事项留意，请进行安全设计。
- 本产品不能加入直流偏压。与增添绝缘电阻降低，不能起到功能。
- 请使用这样不压电元件接触含有水分物质和水滴。
- 劣化性能的可能，请遵守以下事项。
 - 存储位置的急剧温度变化和结露，阳光直射、腐蚀性气体、灰尘，避免灰尘的感觉，请保存不施加负荷应力那样包装的状态下。请使用 6 个月以内。
 - 请不要加入到产品进入龟裂的强烈冲击（下落等）和压力。
 - 请不要给超过使用范围的电压。
 - 本产品为室内用。请避免在室外使用。
 - 请不要加 150 °C 以上的温度。
- 在对使用本产品的设备进行设计时，请根据该设备的使用用途及状态确保保护电路及装置，并设置备份电路。
- 本产品本身溶剂，请避免或气体侵入种形式的清洗。
- 压电元件，请注意处理用手触摸。腐蚀的原因和充电的电荷的放电的手。
- 请把放电使前本产品连接到测定仪器。
- 压电元件从振动板时请不要断开。
- 焊接进行附加作业时，请注意通量、其他的异物在压电元件附着。
- 端子插针的焊接请在没有污渍，生锈的清洁状态下进行，否则会导致接触不良。
- 在安装状态确认共振频率，请使用标准不共振的影响范围，共振频率的 1/2 以下。
- 粘附在固定本产品时，探讨黏结剂的种类、数量、粘合性等，进行了可靠性评价试验，确认没有异常上进行。
- 消费者本产品可以触摸机器中不能使用。
- 请不要再加工，本产品。
- 通过安装部分的形状，安装场所，有差异特性发生变化。请在安装状态下加以确认。
- Ag-Pd 电极、迁移发生电极间的绝缘不能成为有差异，因此确认了使用环境，请停止使用。
- 不被高度的安全性和可靠性需要或产品的故障，故障、失败的人的生命、身体或财产等造成损害，或者在社会上有重要影响的设备（汽车、飞机、医疗器械和原子能设备等）被使用的情况，以及本商品目录的范围，超过条件所使用的产品，通过发生的损害，承担其责任
- 请勿在以下环境中使用。
 - 腐蚀性气体（Cl₂、NH₃、H₂S、SO_x、NO_x 等）
 - 高导电性环境（电解质、水、盐水等）
 - 酸、碱、有机溶剂
 - 多粉尘场所

PiezoHapt™ 执行器

RoHS指令对应产品

适合一般用途

PHU系列的概要

■ 特点

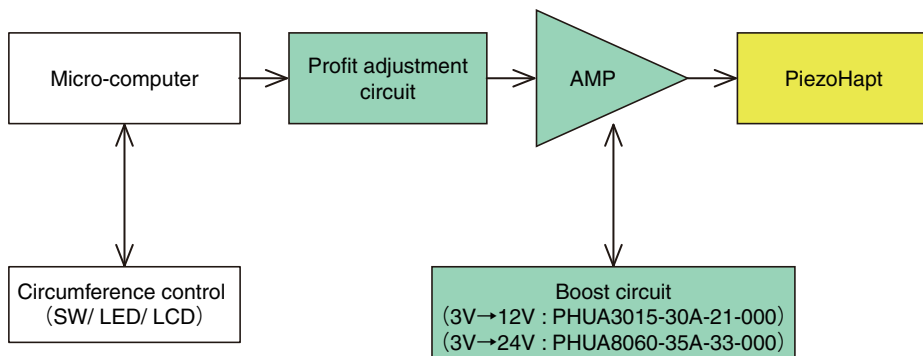
- 实现了薄型化，可应用于各种用途。
- 在低电压驱动获得清晰的响应。
- 瞬时响应，丰富多彩的振动模式(振动频率)相对应。

■ 用途

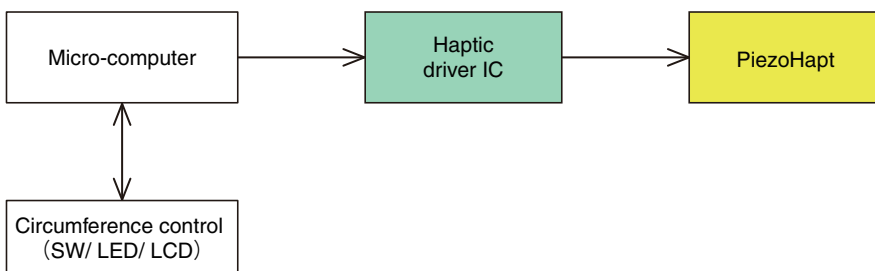
触控板、显示器、娱乐设备、游戏控制器、可穿戴设备等

■ 驱动电路块图 (例)

□ 离散



□ 触觉驱动程序IC



○ RoHS指令对应产品：详细内容查看这里。 <https://product.tdk.com/info/zh/environment/rohs/index.html>

⚠ 为了能够更加正确、安全地使用产品，请务必索取能进一步确认详细特性、规格的采购规格书。
记载内容可能因为产品改良等原因不经预告而更改，恕不另行通知。


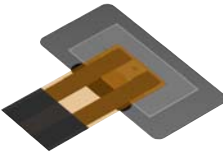
PHU系列的概要

■ 型号的命名方法


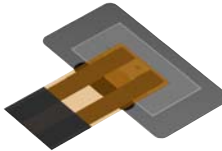
PHU	A	8060	-	35	A	-	33	-	000
系列名称	用途	振动板外形 (L×W)		总厚度		类型	压电元件外形 (L×W)		管理编号
A	一般用途	8060	80×60mm	35	0.35mm	A	42Ni-Fe + FPC	33	30×30mm
B	车载用途	3015	30×15mm	30	0.30mm			21	20×10mm

■ 产品阵容

□ 规格

品名	PHUA8060-35A-33-000		PHUA3015-30A-21-000	
				
尺寸	振动板	(mm)	80×60×0.25	30×15×0.1
	元件	(mm)	30×30×0.1	20×10×0.2
振动板规格	42Ni-Fe		42Ni-Fe	
电极规格	FPC		FPC	

□ 特性

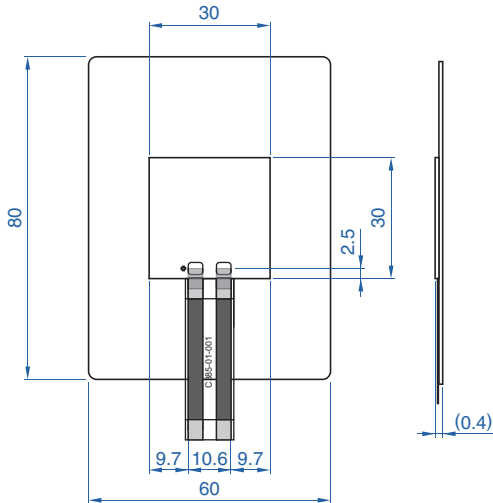
类型	PHUA8060-35A-33-000		PHUA3015-30A-21-000	
				
用途	触控板 显示器		可穿戴设备	
工作电压	24V _{P-P} (±12V) _{max.}		12V _{P-P} (±6V) _{max.}	
使用温度范围	-10 to +60°C		-10 to +60°C	

PHUA8060-35A-33-000

■ 用途

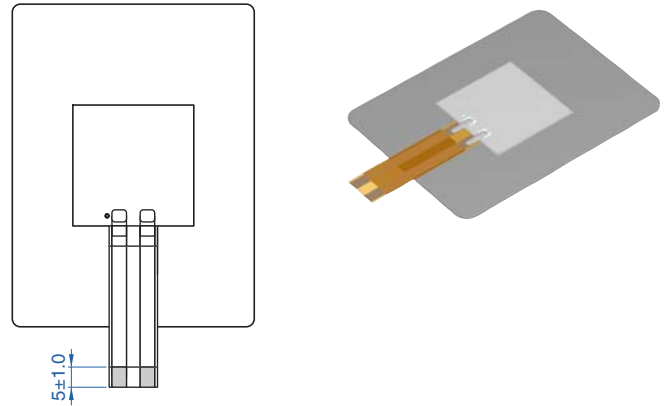
- 适合于对触摸屏和显示器的利用。

■ 形状与尺寸



Dimensions in mm

■ 推荐布线



- 产品形状可能不经告知更改的情况。

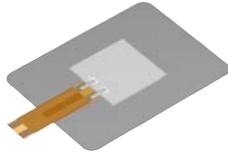
■ 规格

振动板规格		42Ni-Fe
电极规格	FPC	
	宽度	12mm
	内芯数	2
	绝缘长度	14.5mm
	引线间距	7.0mm
	条长度	5.0mm
	补强板	8.0mm
工作电压		24V _{P-P} (±12V)max.
使用温度范围		-10 to +60°C

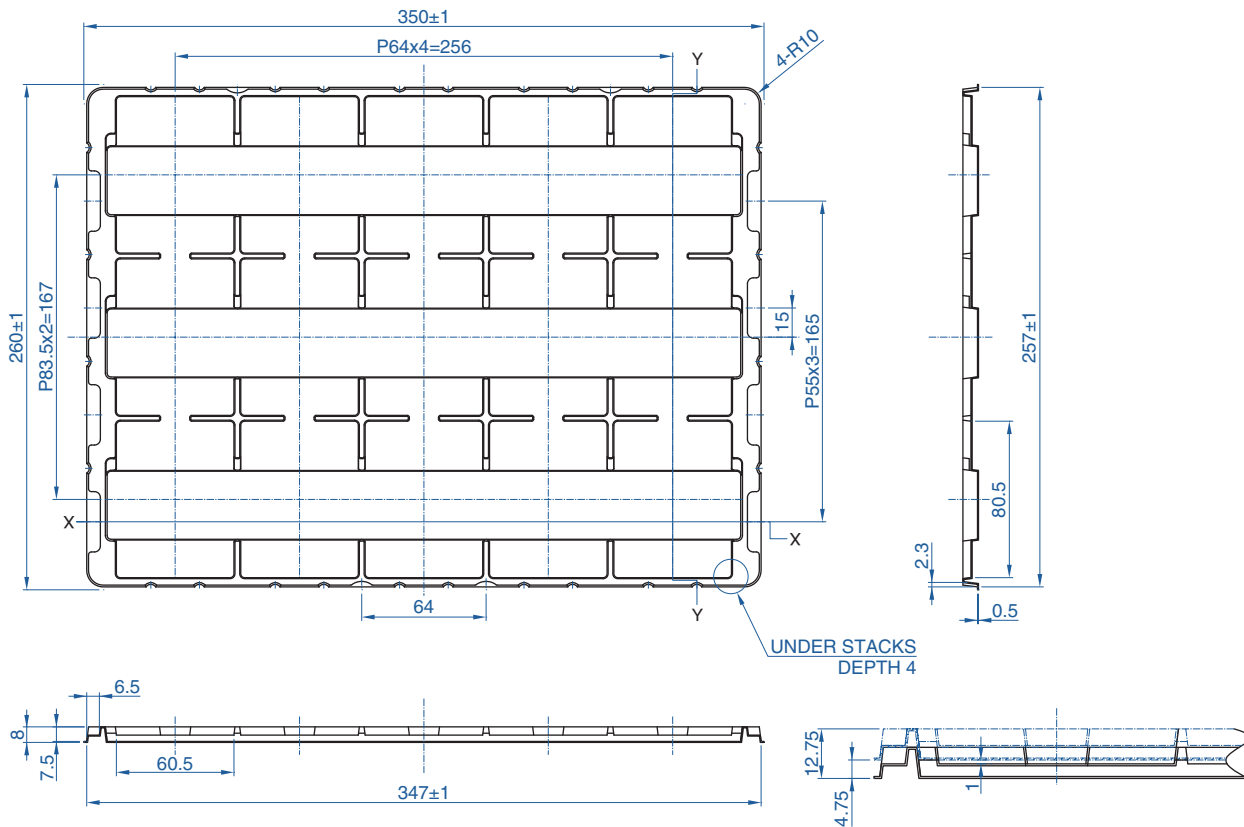
⚠ 为了能够更加正确、安全地使用产品，请务必索取能进一步确认详细特性、规格的采购规格书。
 记载内容可能因为产品改良等原因不经预告而更改，恕不另行通知。

PHUA8060-35A-33-000

■ 包装形式 / 包装数 / 最小订购单位

	PHUA8060-35A-33-000
	
包装形式	散装 (托盘)
包装数	200 个 / 瓦楞纸箱 (10 个装托盘 20 张)
最小订购单位	200 个 (200 个装瓦楞纸箱 1 箱)

□ 托盘

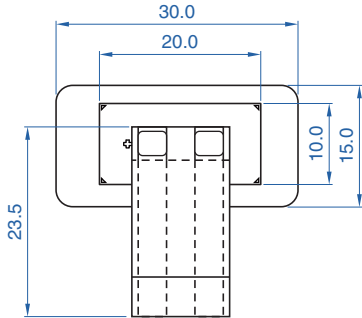


PHUA3015-30A-21-000

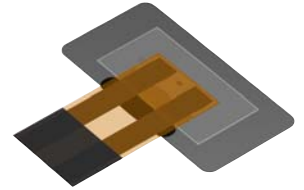
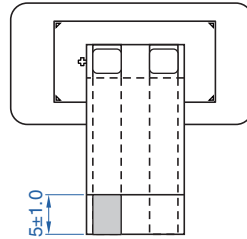
■ 用途

- 适合于对可穿戴设备等小型设备的利用。

■ 形状与尺寸



■ 推荐布线



Dimensions in mm

- 产品形状可能不经告知更改的情况。

■ 规格

振动板规格	FPC	42Ni-Fe
电极规格	宽度	12mm
	内芯数	2
	绝缘长度	10.5mm
	引线间距	7.0mm
	条长度	5.0mm
	补强板	8.0mm
工作电压	12V _{P-P} (±6V)max.	
使用温度范围	-10 to +60°C	

⚠ 为了能够更加正确、安全地使用产品，请务必索取能进一步确认详细特性、规格的采购规格书。
 记载内容可能因为产品改良等原因不经预告而更改，恕不另行通知。

