

DLW21SH121HQ2#

“#” 处为包装规格代号。

目前生产

New

AEC-Q200

RoHS

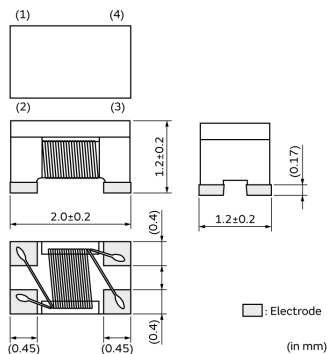
REACH

< 品名 (附包装代号) 一览 >

DLW21SH121HQ2B

DLW21SH121HQ2L

外观&形状



特点

1. Small size: 2.0x1.2x1.2mm
 2. Available for high density mounting (Narrow pitch)
- Application
Common mode noise suppression for automotive interfaces such as USB, LVDS, PCIe

用途

汽车用途	动力传动/安全
------	---------

包装信息

包装	规格	标准包装数量
B	散装袋	500
L	180mm压纹带	2000

在 1 / 3 页

注意

1. 本目录是从株式会社村田制作所网站中下载的。规格若有变更，或若其中产品停产，请在订购时确认，恕不另行通知。
2. 本目录因没有足够的空间说明详细规格，仅载明标准规格。因此，在订购产品之前，请核准其规格或者办理产品规格表。

DLW21SH121HQ2#

“#” 处为包装规格代号。

规格

形状	SMD
尺寸代码(单位为mm)	2012
长度	2.0mm
长度公差	±0.2mm
宽度	1.2mm
宽度公差	±0.2mm
厚度	1.2mm
厚度公差	±0.2mm
共模阻抗(at 100MHz)	120Ω
共膜抗阻(at 100MHz)公差	±25%
额定电流	280mA
额定电流降低	Yes (Over 105°C) ※请查看降额图以了解详细信息。
额定电压	20Vdc
耐电压	50Vdc
直流电阻(max)	0.416Ω
直流电阻	0.32Ω±30%
绝缘电阻(min.)	10MΩ
工作温度范围	-40°C to 125°C
质量(标准值)	0.011g
电路数目	1
工作温度范围(含自身温度上升)	No
品牌	Murata

在2 / 3页

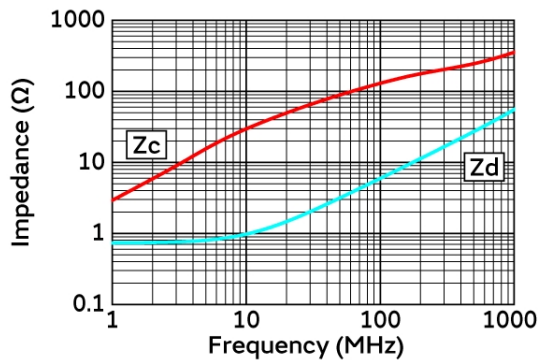
注意

1. 本目录是从株式会社村田制作所网站中下载的。规格若有变更，或若其中产品停产，请在订购时确认，恕不另行通知。
2. 本目录因没有足够的空间说明详细规格，仅载明标准规格。因此，在订购产品之前，请核准其规格或者办理产品规格表。

DLW21SH121HQ2#

"#" 处为包装规格代号。

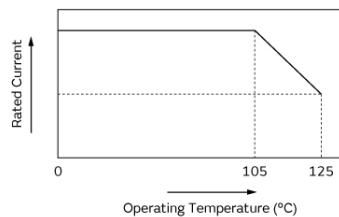
产品数据



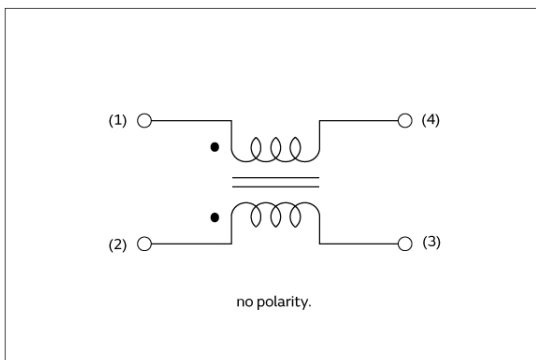
阻抗-频率特性

In operating temperature exceeding +105°C, derating of current is necessary for this series. Please apply the derating curve shown in chart according to the operating temperature.

Derating of Rated Current



额定电流降低



等效电路

注意

1. 本目录是从株式会社村田制作所网站中下载的。规格若有变更，或若其中产品停产，请在订购时确认，恕不另行通知。
2. 本目录因没有足够的空间说明详细规格，仅载明标准规格。因此，在订购产品之前，请核准其规格或者办理产品规格表。