



- 400/440/480 VAC (额定) 3相三角形或Y形
- 完全稳压的宽范围可调输出
- 电压和电流编程
- 工作温度为-40°C (启动) 至+70°C
- 效率>92%
- PMBus™通信
- 内置ORing FET和主动均流功能, 支持并联运行
- 全功能

主要市场领域和应用



TPS系列

3200-4000W 3相输入工业电源

规格明细

型号		TPS3000	TPS4000
项目			
输入电压(47-63Hz)	VAC	350-528VAC 3相三角形或Y形	
输入电流	A	稳态下每相最多6A	稳态下每相最多8A
浪涌电流	A	每相<15A	每相<25A
功率因数校正	-	0.93 (典型值)	0.92 (典型值)
效率	(1) %	92.5%	93%
输入调整率	%	<0.25%	
负载调整率	%	<0.5%	
过流保护	-	可调(额定电流的70-105%)	
过压保护	V	设定值的115% (跟踪)	
热保护	-	内部温控器自动复位	
保持时间	ms	额定电流的80%, 标称输入/输出电压下>10ms	
遥测	-	补偿1V电缆总压降	
缺相	(2) -	开集电极信号; 在正常工作期间关闭, 在缺相状态期间导通	
远程开/关	-	可选逻辑-使能或禁止	
AC故障信号	-	开集电极信号, 当AC大于340VAC并且使能电源时为ON	
直流正常信号	-	开集电极信号, 当输出正常时为ON	
远程调节	-	0-5V调节输出从V min到V max	
并联	-	单线均流, 最多8台电源。内置ORing FET	
辅助电源	-	11.2-12.5V, 0.3A	
工作温度	°C	40至+70°C, 请参见降额曲线(<-10°C时需要20分钟的热机时间)	
存储温度	°C	-40至+85°C	
温度系数	%/°C	0.02%/°C	
湿度(无结露)	%RH	10-90%RH	
冷却方式	-	内部变速风扇	
耐压	VAC	输入-地2,000VAC, 输入-输出3,000VAC, 输出-地500VAC	
绝缘阻抗	MΩ	>100MΩ (25°C, 70%RH)	
振动	-	设计符合MIL-STD-810F, 方法514.5, 步骤I, 类别1和10	
冲击	-	设计符合MIL-STD-810F, 方法516.5, 步骤I, IV和VI	
安全认证	-	UL/CSA/EN 62368-1, CE标识	UL/CSA/EN 62368-1, CE标识 (安规申请中)
输入突降	-	SEMI F47-0706	
漏电流	mA	<3mA	
传导和辐射发射	-	EN55032A类, FCC第15部分A类	
抗扰度	-	EN61000-4-2, -3, -4, -5, -6, -8和-11	
海拔高度	m	4,000m	
重量	kg	2.7	4
尺寸(W x H x D)	mm	107 x 84.4 x 324mm (不包括输出铜排)	107 x 84.4 x 335mm (不包括输出铜排)
保修	年	3年	

注:

(1) 典型值, 负载为额定电流的75-100%

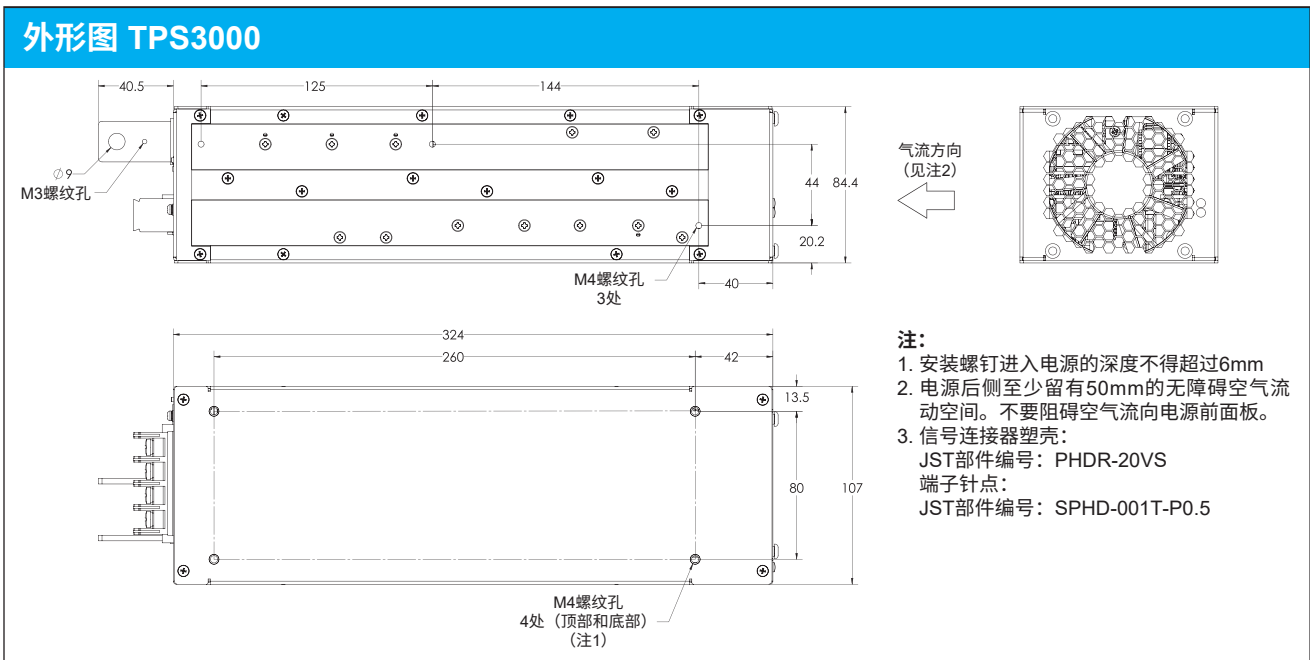
(2) 有关详细规格、测试方法和应用事项, 请参见使用手册

型号选择表						
型号	额定电压 (V)	调节范围 ⁽⁴⁾ (V)	额定电流 (A)	最大电流 ⁽⁵⁾ (A)	额定功率 (W)	最大功率 ⁽³⁾ (W)
TPS3000-24	24	19.2-28.5	125	133.3	3000	3200
TPS3000-48	48	38.4-56.5	66.7	66.7	3200	3200
TPS4000-24	24	4.0-29	166	170	4000	4080
TPS4000-48	48	8.0-58	83	85	4000	4080

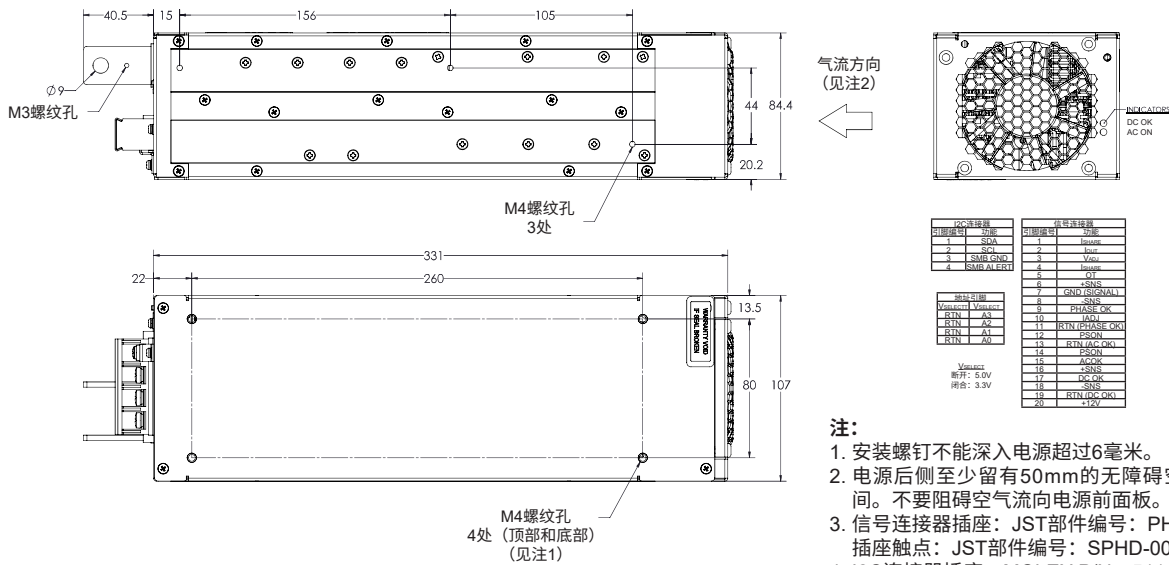
注：(3) 仅限标称输出电压下的额定值。

(4) 要在整个输出电压调节范围内保持调整率和纹波规格，需要最少0.5A的负载。

(5) 如需将输出电压调节至80%以下，请参照使用手册

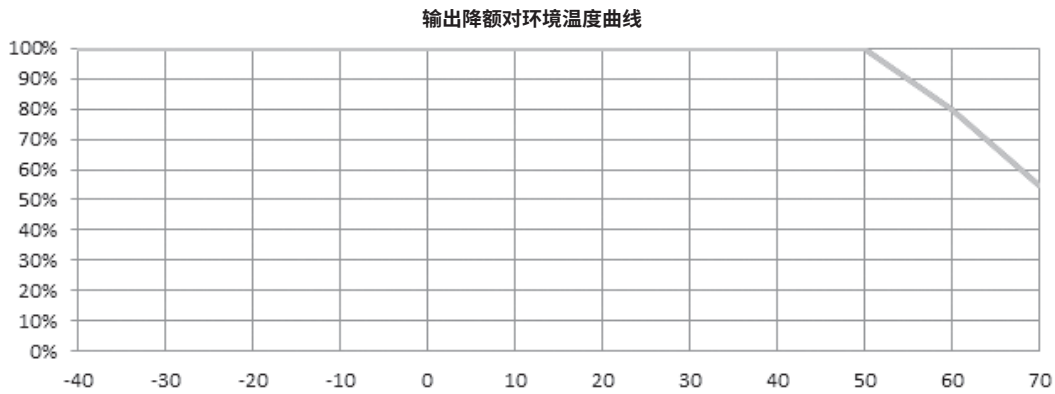


外形图 TPS4000



- 注:**
1. 安装螺钉不能深入电源超过6毫米。
 2. 电源后侧至少留有50mm的无障碍空气流动空间。不要阻碍空气流向电源前面板。
 3. 信号连接器插座: JST部件编号: PHDR-20VS
插座触点: JST部件编号: SPHD-001T-P0.5
 4. I2C连接器插座: MOLEX P/N: 51110-0460
插座触点: MOLEX P/N: 50394-8051
 5. 地址引脚选择器分路器跳线: SAMTEC P/N: 2SN-BK-G

降额曲线



推荐滤波器

RTMN-5010

